

**WICHTIG!** Lesen Sie die Gebrauchs- und Aufstellanleitung **unbedingt** vor dem Gebrauch sorgfältig und vollständig durch. Bewahren Sie diese für ein späteres Nachschlagen sicher auf.

## A BESTIMMUNGSGEMÄßER GEBRAUCH

Der freistehende Desinfektionsständer dient ausschließlich zur Aufnahme eines Eurospenders für die hygienische Entnahme von Desinfektionsmitteln, Reinigungslotionen oder Handschutzlotionen zur Hautversorgung und Hautpflege. Jede weitere Verwendung gilt als nicht bestimmungsgemäß und ist untersagt. Der Aufbau des Desinfektionsständers darf nicht modifiziert werden.

## B TECHNISCHE DATEN DES DESINFEKTIONSSTÄNDERS

Abmessung der Standfläche: Breite: 55cm, Tiefe: 42cm, Gesamthöhe: 158cm; Gewicht: ca. 6 kg.

Prüfen Sie den Desinfektionsständer auf sichtbare Schäden. Informieren Sie uns bei Beanstandungen.

## C INHALT

Stellen sie sicher, dass der Lieferumfang die folgenden Teile enthält:

Für Aufbau des Ständers benötigen Sie: 1 Rahmenteil, geschweißt, mit angeschweißtem Lochblech, mit Bohrungen; 2 Ständerfüße, mit Bohrungen; 4 Schrauben DIN 7985-Edelstahl-M5x40; 4 Muttern DIN 985-Edelstahl-M5-selbstsichernd.

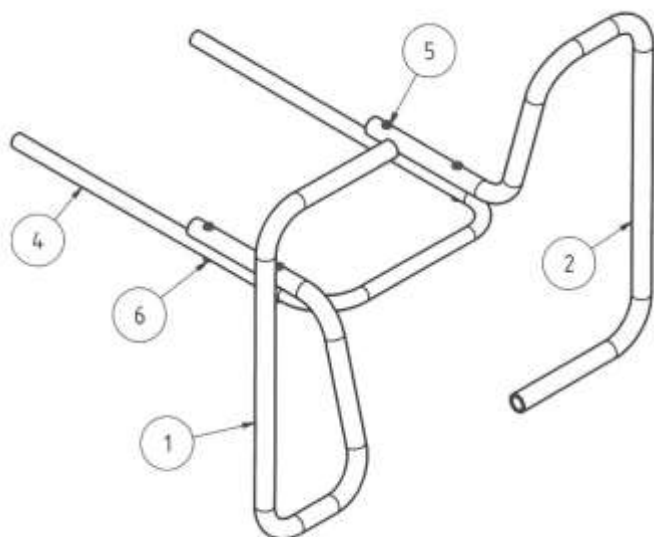
Für Aufbau des Spenders benötigen Sie: 3 Schrauben DIN 965-A2-M4x10 und 3 Muttern DIN 985-M4-selbstsichernd.

6 Stk Klebepunkte ø6-8 aus Gummi.

## D AUFSTELLANLEITUNG DES DESINFEKTIONSSTÄNDERS

Der Desinfektionsständer ist witterungsbeständig und kann daher im Innen- wie im Außenbereich eingesetzt werden. Er ist universell einsetzbar und für behördliche Einrichtungen, Gastronomie, Hotels, Geschäfte, Büros, Praxen, Pflegeeinrichtungen, privat Nutzung u.v.m. geeignet.

Der Desinfektionsständer wird als Bausatz zur Selbstmontage geliefert, die Ständerfüße müssen nur noch mit den beiliegenden Schrauben befestigt werden. Verwenden Sie die beiliegenden Schrauben und Muttern. Für die Montage werden lediglich ein Schraubendreher und ein Schraubenschlüssel SW8 benötigt. Beide Fußteile sind auf der gleichen Seite des Rahmens zu montieren:



BAUTEILLISTE			
OBJEKT	ANZAHL	BAUTEILNUMMER	BESCHREIBUNG
1	1	1611835789	Fuß 1
2	1	1611835729	Fuß 2
4	1	1611837810_CPY	Rahmen
5	4	DIN 7985 Edelstahl A2 M5x40	Linienkopf- Kreuzschlitz Schrauben
6	4	DIN 985 Edelstahl A4 M5x0,8	Muttern selbstsichernd

benötigtes Werkzeug:

1 x Schraubendreher Kreuzschlitz

1 x Maulschlüssel SW 8mm

Diese Zeichnung dient als Montagehilfe  
(Befestigung der Füße mit dem Rahmen)

Sollte sich eine Verschraubung während des Gebrauchs lösen, ersetzen Sie die gelöste Sicherungsmutter durch eine neue Sicherungsmutter aus Edelstahl nach DIN 985. **Hinweis:** Sicherungsmuttern nach DIN 985 dürfen nicht wiederverwendet werden und müssen immer durch neue Sicherungsmuttern ersetzt werden. **Bei Fragen nehmen Sie bitte Kontakt mit uns auf!**

## E SICHERHEITSHINWEISE IM UMGANG MIT DEM DESINFEKTIONSSTÄNDER

Die folgenden Sicherheitshinweise und Warnungen sollen Sie und Ihr Umfeld vor Verletzungen und Sachschäden bewahren. Lassen Sie dennoch bei der Montage und dem Gebrauch des Desinfektionsständers niemals die notwendige Vorsicht und Sorgfalt außer Acht.

### WARNUNG! – VERLETZUNGSGEFAHR

Kinder können beim Spielen gegen den Desinfektionsständer stoßen oder diesen umwerfen und sich dabei verletzen. Beachten Sie deshalb: Kinder dürfen nicht mit dem Desinfektionsständer spielen. Sorgen Sie dafür, dass sich der Desinfektionsständer außer Reichweite von Kindern ohne Begleitpersonen befindet.

### WARNUNG! – ERSTICKUNGSGEFAHR

Kinder können sich beim Spielen in Verpackungen/Folien und Verpackungsteile einwickeln oder sich diese über den Kopf ziehen und ersticken. Halten Sie Verpackungen, Folien und Verpackungsteile von Kindern fern. Kinder können die mitgelieferten Kleinteile (Schrauben, Muttern) verschlucken und ersticken. Halten Sie die mitgelieferten Kleinteile von Kindern fern.

### WARNUNG! – VERLETZUNGSGEFAHR

- Sie könnten sich bei der Aufstellung und dem Transport des Desinfektionsständers an Kanten stossen oder durch Um- oder Herunterfallen verletzen. Lassen Sie den Desinfektionsständer nicht umfallen oder herunterfallen.
- Lösen sich die Schrauben, mit denen der Desinfektionsständer verschraubt ist, ist die Standsicherheit nicht mehr gewährleistet. Der Desinfektionsständer kann umstürzen und dabei Verletzungen oder Sachschäden hervorrufen. Achten Sie darauf, dass die Schrauben nicht lose sind, sondern festsitzen.
- Der Desinfektionsständer kann bei unebenem Untergrund kippen oder umstürzen und dabei Verletzungen oder Sachschäden hervorrufen. Achten Sie auf einen ebenen Untergrund zum Aufstellen. Sichern Sie den Desinfektionsständer gegen Kippen und Umstürzen.
- Im Außenbereich können Wind und Niederschläge zum Kippen und Umstürzen des Desinfektionsständers führen. Sichern Sie daher den Desinfektionsständer gegen Kippen und Umstürzen.
- Achten Sie auf einen ebenen Untergrund.
- Keine Belastung von mehr als 3 kg aufbringen. Nicht als Abstützung verwenden.

### ACHTUNG! – SACHSCHADEN

Reinigungsmittel können die Oberfläche des Desinfektionsständers zerkratzen. Verwenden keine harten oder scharfen Gegenstände zur Reinigung. Verwenden Sie Reinigungstücher oder -mittel, die für Edelstahl geeignet sind.

## F MONTAGE EINES EUROSPENDER 500ML (ODER 1000ML ODER KOMBINATION)

**Hinweis:** Zur Montage beachten Sie die Montageanleitung des Eurospenders, den Sie anbringen wollen. Für die Montage werden lediglich ein Schraubendreher und ein Schraubenschlüssel SW7 benötigt. Alles benötigte Befestigungsmaterial wie Schrauben und Sicherungsmuttern ist im Lieferumfang enthalten.

- Schrauben Sie die Halterung des Spenders mit den mitgelieferten Schrauben in der gewünschten Höhe auf das Lochblech fest. Wir empfehlen eine Bedienhöhe von 120 cm für Gebrauch durch stehende Erwachsene. Achten Sie darauf, dass die Schrauben nicht verkanten und sich leicht in die Löcher stecken lassen.

Das Lochblech bietet ebenfalls die Möglichkeit, den Spender nach Ihren individuellen Bedürfnissen zu befestigen. Daher kann auch ein zweiter Spender für eine barrierefreie Bedienung angebracht werden (Bedienhöhe 85 cm empfohlen).

## G SICHERHEITSHINWEISE IM UMGANG MIT EINEM EUROSPENDER

Die folgenden Sicherheitshinweise und Warnungen sollen Sie und Ihr Umfeld vor Verletzungen und Sachschäden bewahren. Lassen Sie dennoch bei der Verwendung des Eurospenders niemals die notwendige Vorsicht und Sorgfalt außer Acht.

## **WARNUNG! – VERLETZUNGSGEFAHR**

- Durch nicht sachgemäßen Gebrauch des Eurospenders mit Inhalt können Verletzungsgefahren hervorgerufen werden. Beachten Sie die Sicherheitshinweise des Spenders. Lesen Sie vor dem Gebrauch die Gebrauchsanleitung des Spenders sorgfältig und vollständig durch. Bewahren Sie diese für ein späteres Nachschlagen sicher auf.
- Kinder dürfen den gefüllten Eurospender nur unter Aufsicht einer erwachsenen Begleitperson verwenden.
- Durch eine ungeeignete Höhe des Spenders kann bei dessen Bedienung der Inhalt, z.B. Desinfektionsmittel oder Lotion, in das Gesicht gelangen und Verletzungen hervorrufen. Achten Sie auf eine geeignete Höhe des Spenders. Stellen Sie sicher, dass kein Desinfektionsmittel in das Gesicht gelangen kann.
- Beachten Sie die Sicherheitshinweise des Spenders sowie des von Ihnen verwendeten Desinfektionsmittels oder der Lotion.

## **H SICHERHEITSHINWEISE IM UMGANG MIT DESINFEKTIONSMITTEL UND LOTIONEN**

Die folgenden Sicherheitshinweise und Warnungen sollen Sie und Ihr Umfeld vor Verletzungen und Sachschäden bewahren. Lassen Sie dennoch bei der Verwendung des Desinfektions-/Lotionsspenders niemals die notwendige Vorsicht und Sorgfalt außer Acht.

- Beachten Sie die Sicherheitshinweise des Desinfektionsmittels oder der Lotion. Lesen Sie vor dem Gebrauch deren Gebrauchsanleitung sorgfältig und vollständig durch. Bewahren Sie diese für ein späteres Nachschlagen sicher auf.
- Kinder dürfen Desinfektionsmittel oder Lotionen nur unter Aufsicht einer erwachsenen Begleitperson verwenden.

## **UMWELTSCHUTZ**

- Entsorgen Sie die Verpackung umweltgerecht.
- Entsorgen Sie den Desinfektionsständer nach Gebrauch umweltgerecht.
- Zur Entsorgung des Desinfektions- oder Lotionsspenders inkl. der Verpackung folgen Sie den Anweisungen der Gebrauchsanweisung des Spenders.
- Zur Entsorgung des Desinfektionsmittels oder der Lotion inkl. deren Verpackung folgen Sie den Anweisungen deren Gebrauchsanweisungen.

## **HAFTUNG**

- Der Hersteller übernimmt keine Haftung für einen bestimmungswidrigen Gebrauch, einer unsachgemäßen Anwendung oder einer Modifikation des Desinfektionsständers.
- Der Hersteller übernimmt keine Haftung für einen bestimmungswidrigen Gebrauch, einer unsachgemäßen Anwendung oder einer Modifikation des Desinfektions- oder Lotionsspenders.
- Der Hersteller übernimmt keine Haftung für einen bestimmungswidrigen Gebrauch, einer unsachgemäßen Anwendung Desinfektionsmittels oder der Lotion.

**Hersteller: ATC GmbH**, Hugo-Junkers-Str. 1, 56479 Liebenscheid, Tel.: ++49 2736 509710,  
E-Mail: info@ATC-GmbH.aero, www.atc-gmbh.aero,

**Ausgabedatum:** 04/2021